

© ПОЛЯКОВ С. П.  
**СТРУКТУРА ДНК И СИНТЕЗ ДНК-КЛОНА**

**СОДЕРЖАНИЕ**

Введение

1. ДНК согласно традиционной науке
2. Атрисная структура ядер атомов
3. Атрисная интерпретация структуры и синтеза ДНК
4. Атрисная интерпретация памяти ДНК
5. Команды тела
6. Синтез тела
7. Сон
8. Клиническая смерть
9. Душа (мышление) человека

Выводы

Термины

Литература

**ВВЕДЕНИЕ**

Космический разум запрограммировал структуры всех ядер атомов, о которых имеется много информации (см. статьи: Основы ядер атомов, Основы мироздания, Силовые связи атомов в молекулах и др.). Однако, этой информации недостаточно для создания программ для функционирования флоры и фауны. Все должно быть основано на тонкой структуре ядер атомов, описания которых в предыдущих работах не было. Творец создал тонкую структуру на основе гравитонов, из которых сотворил *яритисбайт-1 и 2, ладубайт-1 и 2, вистробайт и ДНК-клоны, эпострис Творца, эфану Ариадны Творца, пострино Творца, ведрайс*. Без этого дополнения невозможно создать тонкий мир, который существует вечно. В библии написано: *свет, который для человека есть тьма – существует вечно*. Фаворский свет описан во многих источниках, однако его природа остается до сих пор нераскрытой. Без тонкого мира невозможно было бы создать душу человека, умение человека мыслить, творить и достигать уровня Богов. Свет, который пользуются во Вселенной, представляет собой *волны анф*. Генетическую информацию творит Космический Разум!

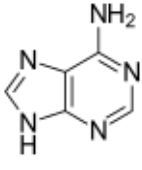
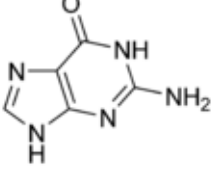
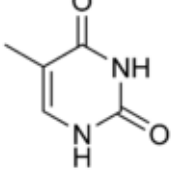
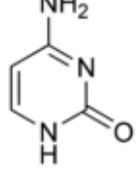
**1. ДНК СОГЛАСНО ТРАДИЦИОННОЙ НАУКЕ**

*Строение и структура ДНК*

Согласно Интернет-ресурсам, *дезоксирибонуклеиновая кислота (ДНК)* — макромолекула (одна из трёх основных, две другие — РНК и белки), обеспечивающая хранение, передачу из поколения в поколение и реализацию генетической программы развития и функционирования живых организмов. Молекула ДНК хранит биологическую информацию в виде генетического кода, состоящего из последовательности нуклеотидов. ДНК содержит информацию о структуре различных видов РНК и белков.

*С химической точки зрения ДНК — это длинная полимерная молекула, состоящая из повторяющихся блоков — нуклеотидов*. В ДНК встречается четыре вида азотистых оснований (аденин (А), гуанин (G), Тимин (Т) и цитозин (С)). Каждый нуклеотид (рис. 1) состоит из азотистого основания, сахара (дезоксирибозы) и фосфатной группы. Связи между нуклеотидами в цепи образуются за счёт дезоксирибозы и фосфатной группы (фосфодиэфирные связи).

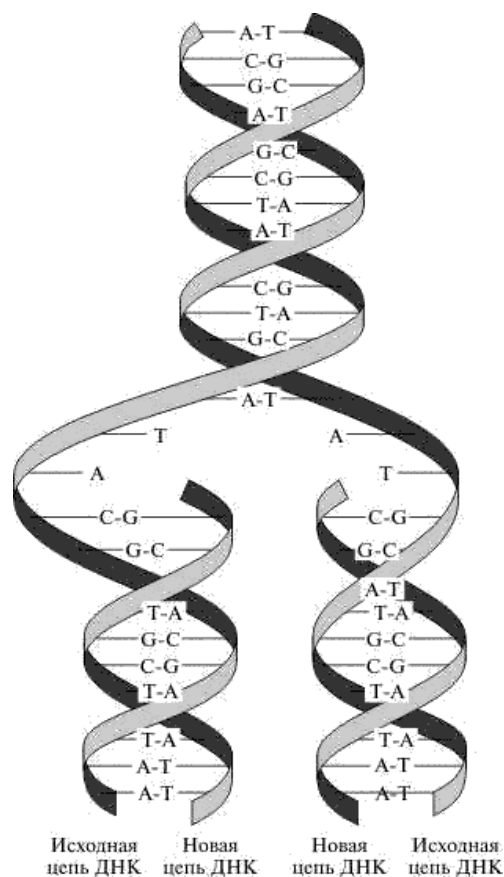
В подавляющем большинстве случаев (кроме некоторых вирусов, содержащих одноцепочечную ДНК) макромолекула ДНК состоит из двух цепей, ориентированных азотистыми основаниями друг к другу.

			
<u>Аденин</u> (A)	<u>Гуанин</u> (G)	<u>Тимин</u> (T)	<u>Цитозин</u> ©

**Рис. 1. Четыре основных азотистых основания ДНК - нуклеотиды.**

Эта двухцепочная молекула закручена по винтовой линии. В целом структура молекулы ДНК получила традиционное, но ошибочное название «двойной спирали», на самом же деле она является «двойным винтом».

Основной формой ДНК является В-форма (или Уотсон-Криковская спираль). Ее параметры: каждый виток спирали содержит 10 пар нуклеотидов, длина одного витка — 3,4 нм, диаметр молекулы — 2 нм (рис. 2).



**Рис. 2. Двойная спираль ДНК.**

Диаметр двойной спирали ДНК — 2 нм, расстояние между соседними нуклеотидами — 0,34 нм, на один оборот спирали приходится 10 пар нуклеотидов. Длина молекулы может достигать нескольких сантиметров. Название нуклеотида является производным от названия соответствующего основания.

Расшифровка структуры ДНК (1953 год) стала одним из поворотных моментов в истории биологии. За выдающийся вклад в это открытие Фрэнсису Крику, Джеймсу Уотсону и Морису Уилкинсу была присуждена Нобелевская премия по физиологии или медицине 1962 года.

В конце 70-х гг. группе американского ученого А. Рича удалось получить короткие фрагменты ДНК, представляющие левозакрученную двойную спираль. В этой спирали сахаро-фосфатный остов отличается характерной зигзагообразной формой, откуда пошло название Z-ДНК (рис. 3).

В дальнейшем было показано, что при сохранении общего структурного принципа локальная структура участков молекулы ДНК сильно варьирует в зависимости от нуклеотидного состава и уровня влажности. Эти различия могут узнаваться веществами, взаимодействующими с ДНК, в первую очередь ферментами. Существование различных форм ДНК полностью опровергает раннее представление о консервативности этой молекулы.

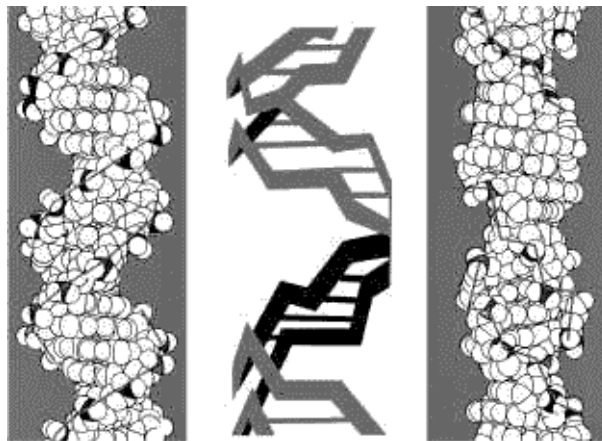


Рис. 3. Z-форма ДНК.

### *Ген и геном*

В настоящее время в молекулярной биологии установлено, что *гены* — это участки ДНК, несущие какую-либо целостную информацию — о строении одной молекулы белка или одной молекулы РНК. Эти и другие функциональные молекулы определяют развитие, рост и функционирование организма.

*Геном* — совокупность генов, характерных для одинарного набора хромосом определенного вида организмов. Геном также считается совокупностью наследственного материала, заключенного в клетке организма. Геном содержит биологическую информацию, которая необходима для построения и поддержания организма. У человека геном состоит из 23 пар хромосом, расположенных в ядре и ДНК митохондрий (рис. 4).

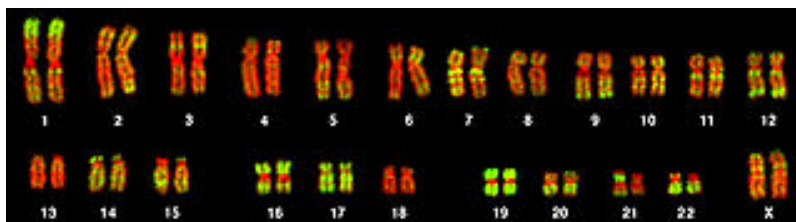


Рис. 4. Изображение 46 (23 пар) хромосом женского кариотипа человека, полученное с помощью FISH.

Геном определяется количеством ДНК и измеряется числом пар образующих ДНК нуклеотидов или в единицах массы. В отличие от *генотипа*, геном представляет собой характеристику вида, а не отдельной особи. Чтобы определить число и сходство геномов у разных видов, используют геномный анализ.

Геном различается у разных групп организмов. Так, геном бактерий состоит в среднем из 106 пар нуклеотидов, грибов — из 107 пар, большинства животных и многих растений — из 109 пар. У значительной части семенных растений, а также у саламандр и некоторых рыб он достигает размера в 1010 пар нуклеотидов. Геном человека включает 22 пары аутосом (парные хромосом, одинаковые у живых мужских и женских организмов с хромосомным определением пола), две половые хромосомы X и Y, а также митохондриальная ДНК, что в совокупности составляет примерно 3,1 млрд пар оснований.

Генетики полностью расшифровали геномы более чем 2,5 тыс. человек, каждый из которых состоит из 3 млрд. генов.

Гены могут подвергаться мутациям — случайным или целенаправленным изменениям последовательности нуклеотидов в цепи ДНК. Мутации могут приводить к изменению последовательности, следовательно, изменению биологических характеристик белка или РНК, которые, в свою очередь, могут иметь результатом общее или локальное изменённое или аномальное функционирование организма. Такие мутации в ряде случаев являются патогенными, так как их результатом является заболевание, или летальными на эмбриональном уровне.

Один из основных постулатов классической генетики — это неделимость гена, т.е. ген рассматривался как наименьшая структурная и функциональная частица наследственности. Он является единицей мутации, рекомбинации и функции.

С 40-х гг. XX в., когда были установлены генетические функции ДНК, началось наполнение понятия “ген” конкретным содержанием. Однако впервые гипотеза о молекулярной природе генов и хромосом была высказана в 30-е гг. Н.К. Кольцовым и получила дальнейшее развитие в работах выдающихся ученых того времени: Н.В. Тимофеева-Ресовского, М. Дельбрюка, К. Циммера. Они разработали модель гена с позиций квантовой физики, рассматривая ген как макромолекулу с определенным чувствительным объемом, в которой при поглощении энергии происходят структурные перестройки. В результате перестроек образуются изомеры. Изомеры соответствуют аллельным генам, а переходы из одной изомерной формы в другую — мутациям. Эта модель не в полной мере выдержала проверку временем. Гены действительно оказались макромолекулами, но не белками, как предполагал Кольцов и авторы модели, а участками ДНК. Но главное значение этой модели в том, что она направила внимание ученых на раскрытие тайны строения гена, что вскоре дало положительный результат.

Современная концепция гена базируется на положении о сложном строении и делимости генов.

## 2. АТРИСНАЯ СТРУКТУРА ЯДЕР АТОМОВ

До настоящего времени квантовая теория не имеет объяснений. В ее разработку внесли весомый вклад физики XX столетия Абэй Аштекар, Тед Джекобсон, Ежи Левандовский, Карло Ровелли, Ли Самолин, Томас Тиманн и др.

Еще 30 октября 1911 года на Международной конференции физиков в Брюсселе, маститый Анри Пуанкаре, который во всем прекрасно разбирался, отнесся к новой теории весьма скептически: «Большинство путей господина Эйнштейна ведут в тупик, но надо надеяться, что хоть один из указанных им направлений окажется правильным. И этого вполне достаточно. Задача математической физики – ставить вопросы: решить же их может только опыт».

Последователи Эйнштейна приняли абстрактную постановку математических задач, при отсутствии физического смысла, за основу фундаментальной науки мира, что привело ее в тупик.

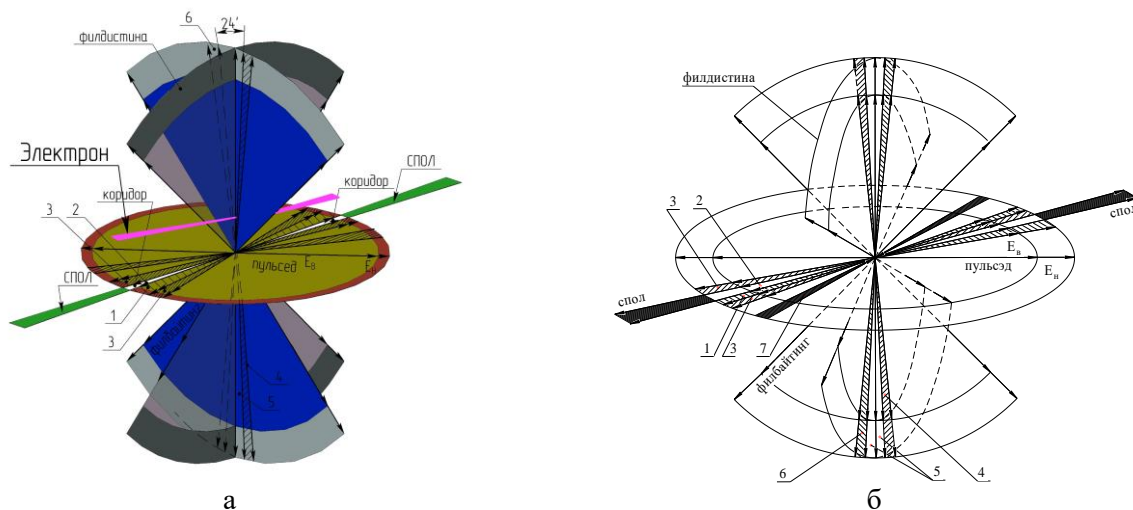
В отличие от квантовой теории, в основу Атрисной физики приняты результаты экспериментальных измерений физических свойств реальной материи, которые подверглись креативному осмыслению, что открыло принципиально новое виденье причин явлений и эффектов, находящихся за пределами возможностей инструментальных измерений.

Путем креативного мышления получены открытия основ Атрисной физики, что дало возможность зримо представить структуру, состав, внутренние ритмы колебаний энергии в ядрах атомов и процессов синтеза всех видов полей. Инструментальные методы исследований, разработанные учеными, не имеют разрешающей способности, чтобы видеть размеры частичек до  $10^{-100}$  м и измерять промежутки времени до  $10^{-100}$  с. Поэтому все попытки ученых, определить структуру и состав ядер атомов инструментальными методами, принципиально безрезультатны.

Каждый атом таблицы элементов создан по фрактальному принципу и состоит из трех ярусов, каждый из которых имеет собственную структуру и физические свойства, разные размеры и выполняет строго заданные ему функции.

**Первый ярус** – ядро атома (рис. 5, а и б). Каждое ядро атома Вселенной имеет реперный протон, который сохраняет свою индивидуальность до радиоактивного распада. Радиус яритиса и филбайтинга реперного протона имеют одинаковые радиусы, которые равны  $r \approx 1,22 \cdot 10^{-12}$  м, а наружные, изменяются в зависимости от температуры (избыточной энергии) атринов.

В ядре сосредоточены нуклоны, представляющие собой пакет дисков, стянутых филбайтингом.

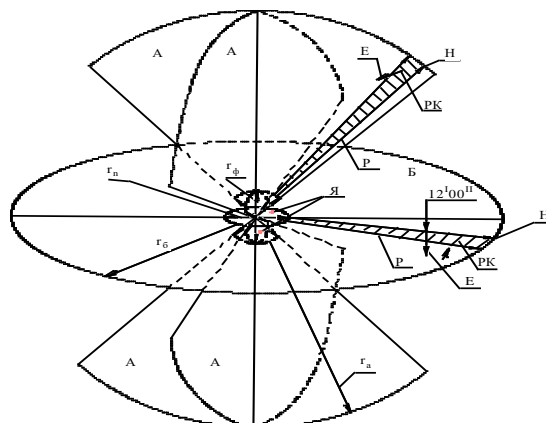


**Рис. 5. Общий вид ядра атома водорода:**

**1 и 2 - секры электрона и спола в пульсэде; 3 – секры спана в пульсэде; 4 – квадрон спана с внутренними атринами; 5 – секры электрона и спола в филбайтинге; 6 – квадрон спана с наружными атринами; 7 – электрон; Eв – внутренние серии; Eн – наружные серии.**

Каждый электрон состоит из двух блоков: физической основы и ее системы привода, системы управления и системы ее привода, которая одновременно является памятью электрона. Нуклоны ядер атомов и электроны имеют системы мышления, которые синтезируют из атрисов эфира голограммы и осуществляют управление всеми структурами ядра и атома в целом. Электроны в ядре атома осуществляют энергоинформационный обмен.

**Второй ярус** – жесткая стационарная однослойная структура, которая выходит из системы управления ядром – наружных вистр яритиса, а также филбайтинга, определяет геометрические параметры атомов всех тел и не обнаруживается при инструментальных измерениях. Радиус второго яруса равен  $l \cdot 10^{-10}$  м (где  $l \approx 0,4 \div 2$ ), и он определяет расстояния между атомами в молекулах и кристаллах, осуществляя силовую связь между атомами (рис. 6).



**Рис. 6. Два яруса атома водорода:**

**Я – ядро атома; А, Б – стационарная защитная оболочка, состоящая из билтона – Б и андистонов – А; rн – радиус пульсэда; rф – радиус филбайтинга; rб – размер серий рейкиса билтона; rа – размер серий рейкиса андистона; P – рейкис; РК – ряды квантонов.**

**Третий ярус** – защитная, сменная поверхность, размер которой в отсутствии силовых нагрузок на атомы, равен  $2l \cdot 10^{-10}$  м. Третий ярус синтезируется за время порядка  $10^{-41}$  с, и сменяется по истечению времени порядка  $10^{-20}$  с (рис. 7). Третий ярус определяет все физико-химические и механические свойства материального мира. У третьего яруса имеется внутренняя и наружная поверхности, которые выполняют противоположные действия (минус и плюс). Третий ярус может создаваться по границам раздела фаз и в зонах силовой связи между атомами в молекулах и кристаллах. Поэтому дальнейшие исследования будут посвящены установлению связей между состоянием ядра и свойствами материи.

В момент радиоактивного распада нейтрона синтезируется ядро атома, представляющее собой жесткую сложную фигуру, которая сохраняется до момента радиоактивного распада ядра. Пульсэд, яритис, филбайтнг, филбайтина спан, билтон представляются в единую систему, которая сохраняется во всех ядрах атомов. У атома водорода имеется один реперный протон, у каждого последующего ядра системы элементов также имеется только один реперный протон.

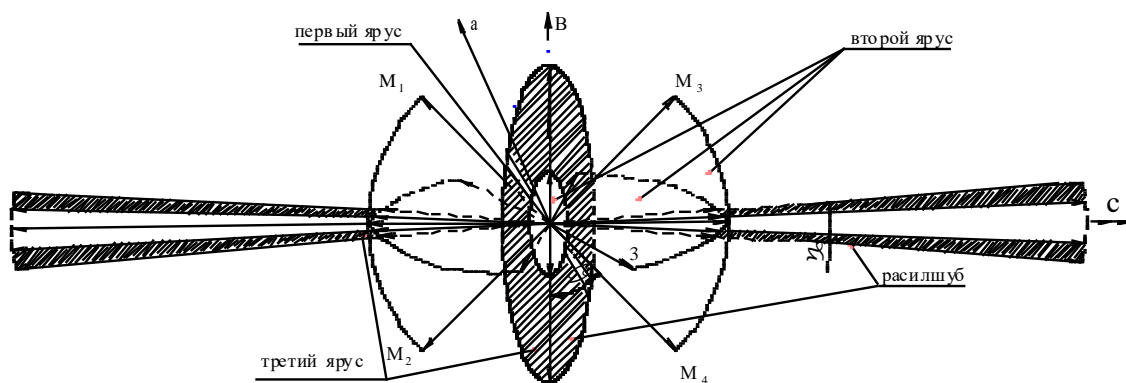


Рис. 7. Атом водорода (схематическое изображение): M<sub>1</sub>-M<sub>4</sub> – уголки андистонов.

Все остальные нуклоны ядра атома располагаются параллельно яритису реперного протона, имеют один общий полюс, но независимо от реперного протона совершают циклические колебания атринов и вращаются, создавая спин, равный 0,5.

Только реперные протоны всех ядер атомов устанавливают силовую связь уголками андистонов и андистонов со смежными ядрами атомов и не могут совершать вращения (создавать спин). Т.е. структура всех твердых тел и молекул является жесткой, так как реперные протоны этих ядер не могут вращаться, создавая спин.

Реперный протон поворачивается на амплитуду пульсаций векторов атрисов квантонов в один полупериод и возвращается в прежнее положение в результате действия вращательного момента, созданного силой, возникающей в результате действия силовой связи между уголками андистонов смежных атомов. Таким образом, у реперных протонов твердых тел и жидкостей спин существует и не существует одновременно, так как вращение под его действием не происходит.

У каждого атома есть жесткая не изменяющаяся структура, возникшая в результате радиоактивного распада нейтрона, которая состоит из яритисов, филбайтингов и филбайтин, которые остаются даже после радиоактивного распада физической основы ядра.

Единственным ресурсом Вселенной являются атрисы эфира. Управление атомом осуществляет ядро, которое состоит из нуклонов, собранных в пакет и стянутых спаном (рис. 8). В каждом нуклоне совершаются независимые от других нуклонов циклические колебания атринов, синтез гравитонов, создание спина и магнитного дипольного момента. Электроны сканируют поверхности пульсэдов протонов, освобождая атрины пульсэдов от избыточной энергии, а также выполняют другие функции по защите ядер атомов.

На рисунке 5, б приведен электрон, сканирующий поверхность яритиса атома. Останавливается электрон только после каждого полупериода циклических колебаний атринов. Вследствие того, что при рекомбинации электрона ядром протона сбрасывается часть энергии связи или энергии ионизации, поворот биртрона электрона за полупериод всегда меньше 180 градусов. Поэтому электрон, сканируя

поверхность яритиса, может снимать энергию со всех вистр андистонов и андистронов, однако сбрасывать в твердом теле может только в полюсе ядра атома, когда ось биртрона совпадает с осью атринов спола. Энергия вдоль серий всех элементарных объединений – атринов, вистр, рейкисов, витр и расилов – квантуется.

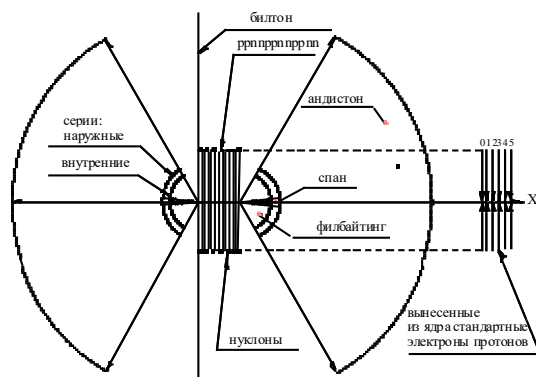


Рис. 8. Сечение многонуклонного атома без расилшуба (углерод).

Отрезок серий атрина, энергия которого равна кванту действия, создает уплотнение, которое устанавливает силовую связь посредством атроусов, с аналогичным отрезком. Если бы мы представили атрин, то увидели бы, что вдоль серий энергия квантов действия распределена по закону синусоидальной четной функции.

Ядра атомов собраны из чередующихся в пакете нейтронов и протонов в виде отдельных дисков – пульсэдов (рис. 9) и стянуты филбайтингом.

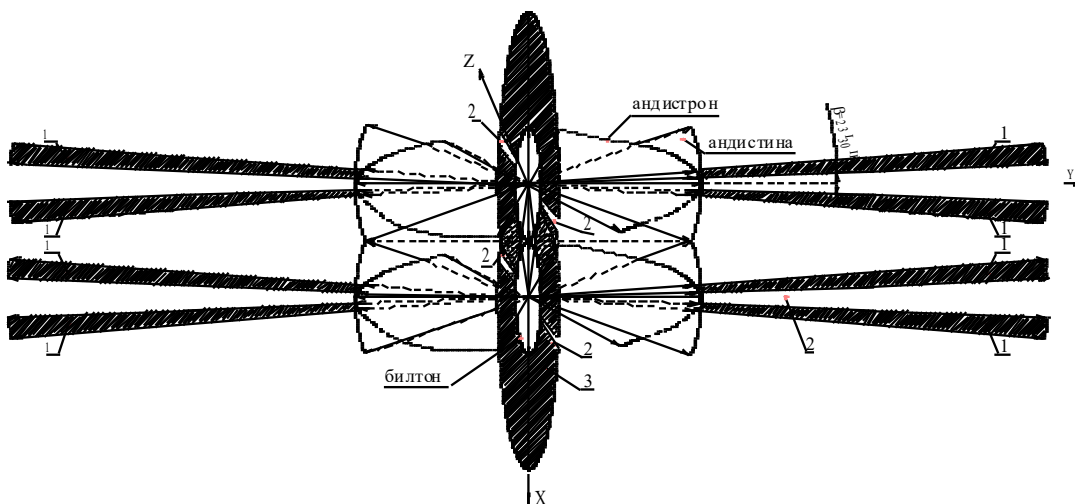


Рис. 9. Линейная двухатомная молекула:

1– расилшубы андистронов, 2– секры билтонов, 3– расилшубы билтонов.

В каждом нуклоне совершаются независимые от других, но согласованные циклические колебания атринов, синтез гравитонов, создание спина и магнитного момента. Электроны сканируют поверхности протонов, освобождая атрины пульсэдов от избыточной энергии. Новый период циклических колебаний атринов всех нуклонов ядра атома начинается одновременно. Поэтому атрины нуклонов, завершившие период циклических колебаний раньше других, совершают холостые пульсации без циклических перемещений.

Серии рейкисов билтона и андистонов являются продолжением наружных серий вистр яритиса и филбайтинга и не имеют системы привода, т.е. они создают один слой каждый.

Длина первичных серий рейкисов определяется энергией спиновых серий, а у андистонов – энергией отрезков наружных серий атринов спана, выходящих за пределы внутренних.



Вдоль серий вистр по программам создаются уплотнения из вектора квантонов – векторов адрат, при помощи которых осуществляется процессы управления векторами квантов действия атринов. Вектора адрат определяют изменения структуры физических свойств атомов, а также всех соединений из атомов. У фотонов частицы витры устанавливают вдоль серий такое количество векторов адрат, сколько имеется квантов действия у фотона. Размер амплитуды пульсаций векторов квантонов атринов в сериях частиц устанавливают вектора адрат системы управления.

Как показала Атрисная физика, атомы ориентируются в пространстве относительно друг друга при помощи расиловых волн, которые могут их притягивать или отталкивать. Если атомы приближаются друг к другу на расстояние, на котором начинают действовать атроусы силовой связи, образуется молекула. В молекуле рейкисы билтонов и андистронов атомов создают единую пульсирующую систему. Препятствием к созданию молекул из атомов может служить излучение одним из ядер атомов расиловых волн, которые отталкивают от себя другое ядро атома.

Пусть энергетическое состояние атомов способствует созданию молекулы, и атомы движутся навстречу друг другу. Их билтоны располагаются в одной плоскости, а один из андистонов каждого атома – в другой. Радиусы у билтонов и андистонов одного и того же атома могут быть при этом разными по величине, что определяется величиной энергии спиновых серий атринов пульсэдов и спанов. Если  $r_a \geq r_b$ , то андистоны сжимаются:

$$\frac{r_a}{\sqrt{2}} \rangle r_b,$$

где  $r_a$  и  $r_b$  – радиусы андистона и билтона.

В этом случае андистоны сжимаются в виде веера до установления прямого силового контакта между билтонами атомов молекулы, превращаясь в *андистины*, а вторая пара андистонов (расположенная перпендикулярно) оказывается неподверженной сжатию – это *андистроны* (рис. 9).

Если в момент синтеза молекулы атомы имели разную по величине избыточную энергию, то в молекуле сразу же идет сброс избыточной энергии или ее выравнивание. Так как частота пульсаций квантонов в сериях билтонов и андистонов всех атомов Вселенной остается величиной постоянной, то у атомов молекулы может происходить согласование только амплитуд колебаний квантонов билтонов и андистонов.

### 3. АТРИСНАЯ ИНТЕРПРЕТАЦИЯ СТРУКТУРЫ И СИНТЕЗА ДНК

Все виды флоры и фауны, а также человека, имеют свои виды ДНК, несколько отличающиеся друг от друга. Хотя форма молекул ДНК и отличается, однако запись генетической информации во всех молекулах природы идентична.

До настоящего времени ученые не смогли понять назначение двойной спирали ДНК, т.к. в их умах передача информации от одной к другой молекуле ДНК передается путем химического построения. Следовало предположить ученым, что двойная природа ДНК обусловлена необходимостью мужского и женского начал, борьбы между которыми не существует. Творец сам назначает будущий пол ребенка. Учитываются все условия жизни родителей, их возможности, будущие условия проживания и в соответствии с этим назначается тип характера человека: сангвиник, меланхолик, холерик или флегматик. По мере дальнейшей жизни человека и прохождении им по заданному пути, производится перевод человека на более высокий уровень, или он остается на нижнем уровне.

Накануне сотворения флоры и фауны Творцом создается ДНК, в ядрах атомов которой из серий гравитонов создается частица - *эпострис Творца*. Эпострис Творца представляет собой магнитные серии, которые расположены вдоль вистры секры спола в филбайтинге. Эпострис мгновенно синтезирует *эфану Ариадны Творца*, на которую производится зеркальное копирование эпостриса Творца, сразу же увеличивающее размеры своих серий в 2 раза. Синтезировалось *пострино Творца*,



серии которого перемещаются по эфанае Ариадны и могут создавать новые копии ДНК, при наличии соответствующей среды.

Без участия Творца не один биовид не существовал бы. Началом Всего сущего является Творец, который на сериях эпостриса Творца создает программу будущего вида, разворачивая на  $90^0$  часть электрических векторов квантонов серий эпостриса, что и создает будущие биовиды.

В каждой клетке вещества должна находиться только одна молекула ДНК. Если возникает необходимость синтезировать новую клетку или увеличить количество клеток в веществе, синтезируется *клон молекулы ДНК*.

Непрерывно испускаемые молекулами ДНК пострино Творца передают молекулам клетки код молекулы ДНК. В результате этого возникает двойная спираль ДНК. В клетке вещества ДНК и клон ДНК располагаются параллельно друг другу. Вследствие формы в виде спирали они вращаются. От ядер атомов молекулы ДНК по эфанаам Ариадны Творца непрерывно идут потоки пострино Творца. На поверхности клона ДНК эфаны Ариадны Творца отыскивают полюса ядер атомов, идентичные полюсам ядер атомов молекулы ДНК. Пострино Творца эфаны Ариадны Творца поступает в полюс ядра атома клона ДНК и перемещается, находясь вдоль вистры секры спола в пульседе с диаметрально противоположной стороны от поверхности клона. Пострино Творца движется от клона к поверхности молекулы ДНК. Всю генетическую информацию, которая записана в эпострисе Творца, пострино Творца переносит путем зеркального копирования. Фактически, любая молекула ДНК представляет собой полупроводник флеш-накопителя. Также как в ядрах атомов флеш-накопителя, располагаются эпострисы Творца в ядрах атомов ДНК. Различие только в том, что в ядрах атомов полупроводника в одном ядре атома сохраняет 1 единица информации, а в ДНК может быть записано  $1,84 \cdot 10^{66}$  единиц памяти, на которую записываются числа от 1 до  $10^{20}$ .

Творец заранее подготавливает ядра атомов к будущей возможности записи генетической информации. Для этого перпендикулярно яритису и ладе синтезируются серии эпостриса Творца, на электрических векторах которых созданы программы будущего творения в виде *ведрайсов*. Фактически только на одном эпострисе Творца возможно записать всю генетическую информацию человека. Однако информация должна переноситься от ДНК на ДНК-клон практически мгновенно. Для этого нужно иметь одновременно большое число носителей информации. Поэтому ДНК имеет в своем составе большое количество атомов.

Молекула ДНК состоит из слоев билтонов, представленных в виде двойной спирали - мужского и женского начала. Спираль ДНК можно представить себе в виде полосы, состоящей из наложенных внахлест слоев билтонов в определенной последовательности атомов водорода, углерода, азота и кислорода. Слои билтонов устанавливаются вдоль полосы, которую потом необходимо свернуть в спираль, причем обе спирали сворачиваются в разные стороны. Слои билтонов атомов водорода получаются с наружной стороны спирали, а с внутренней – остальные элементы. Названия отрезков спиралей можно взять любые. Демонстрируемая учеными структурная форма ДНК не существует, как и все остальные структурные формы.

#### 4. АТРИСНАЯ ИНТЕРПРЕТАЦИЯ ПАМЯТИ ДНК

Двойная спираль ДНК представляет собой отдельные атомы, билтоны которых расположены вдоль спиралей таким образом, чтобы перенос генетической информации с одной молекулы ДНК на соседнюю был бы адресным. Так как каждая молекула ДНК несет в себе всю информацию от рождения до настоящего момента, количество атомов, несущее информацию, увеличено. Фактически только на одном *эпострисе Творца* может поместиться вся генетическая информация вида. Однако, количество атомов, участвующих в синтезе молекулы ДНК, начитывается миллиардами. Поэтому каждая молекула ДНК несет на себе всю предыдущую информацию за миллиарды лет.

Уже при описании структуры ядер атомов в Атрисной физике было показано, что запись природы информации во всей природе сохраняется одинаково (рис. 7).

Обозначены механизмы копирования, переноса и записи генетического кода в ядрах атомов, регистрация аудио-, визуальной, аудиовизуальной, тактильной информации и запахов. Исключительно только человек наделен логическим мышлением и дополнительной стационарной и временной памятью.

Логическое мышление человека (*временная память*) копирует все виды информации, которые поступают и регистрируются стационарно в филбайтинге ядер атомов, обрабатывает ее, создает собственную информацию, записывает ее в собственную стационарную память дивистры филбайтинга и направляет исполнительные команды организму. Информация, потерявшая актуальность для человека, сохраняется заархивированной и может стать недоступной, если архивом не пользоваться.

Полная потеря памяти человеком обусловлена изменением на  $180^\circ$  направления векторов атрисиков считывающей системы временной памяти.

Повышение температуры тела (больше  $37^\circ\text{C}$ ) ведет к изменению внутренней структуры ядер атомов (вистр и яритисбайт), при этом логическое мышление нарушается, а общая часть структуры ядра (наружные вистры яритисбайтов), где записана вся остальная информация, не изменяется.

Без знаний процессов, протекающих в тонком мире, невозможно было бы создать ДНК. В молекуле ДНК плоскости билтонов атомов располагаются параллельно внешней поверхности. Запись информации производится на *эпострис Творца*, который располагается вдоль вистры секры спола в филбайтинге (рис. 10).

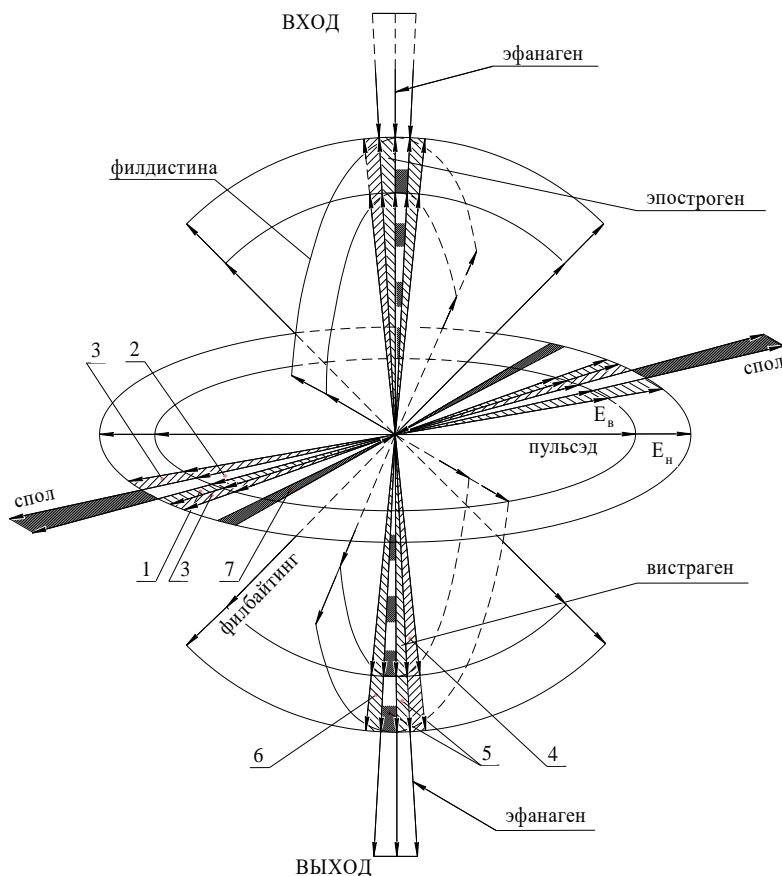


Рис. 10. Структура ядра атома водорода в момент синтеза эпостриса Творца, эфаны Ариадны Творца и зеркального копирования вистрагена.

Часть электрических векторов магнитных серий вистр могут быть отклонены на  $90^\circ$  и выполнять функцию памяти ядер атомов – это *ведрайсы*. *Ведрайс* – это численная запись информации в диапазоне от 1 до  $10^{20}$  герц на каждую единицу ведрайса. В этот диапазон чисел входят все процессы в живой и неживой природе, от инфразвука до фотонов большой энергии (гамма квантов).

Носителем всей информации во Вселенной являются ведрайсы вистр магнитных серий. Память, генетическая информация, решение всех задач Вселенной производится при помощи ведрайсов.

До настоящего времени учеными мира принято считать, что запись информации в генах производится путем последовательного чередования атомов в системе ДНК. Большой глупости ученые придумать не смогли!

В ядрах атомов (преимущественно водорода) в момент синтеза наружными атринами пульсесов гравитонов, происходит захват магнитных серий гравитонов и превращение их в принципиально новый слой вистр с полюсом ядра атома. Синтезируются диски, состоящие из наружных вистр, в количестве 1800 штук в диске – *яритисбайт-1* и *яритисбайт-2*. Мгновенно диски синтезируют параллельные серии с обратным направлением векторов квантонов – *ладабайт-1* и *ладабайт-2*. Система ядра атома готова к приему записи информации, что и происходит во всей Вселенной.

Синтез нового клона ДНК осуществляется следующим образом: генетическая память записана на эпострисах Творца в ядрах атомов ДНК. Когда необходимо создать ДНК-клон, у ядер атомов, в которых расположены эпострисы Творца, непрерывно синтезируются с частотой, равной частоте колебаний атринов ядер атомов, *постриноТворца*.

## 5. КОМАНДЫ ТЕЛА

Любой организм получает систему управления, которая располагается в области головы. Объем, который может быть записан в системе мозга ядра атома, неограничен. В мозг приходит информация от всех частей тела: в результате прикасания любым предметом мизинца ладони, расилшуб ядра атома (рецептор) воспринимает величину силы давления или температуру, что приводит к синтезу гравитонов, которые располагаются вдоль векторов вистр ядра атома, и превращается в эпострисы Творца, которые отмечают уровень энергоинформации на своих ведрайсах. Эпострис Творца сразу же синтезирует эфану Ариадны Творца, соединяющую точку касания с точкой мозга, отвечающую за информацию на периферии. Эпострис Творца создает собственную зеркальную копию, которая по эфане Ариадны Творца направляется к точке мозга человека (вистра яритисбайта-2).

В мозгу человека происходит анализ угроз, которые возникли на периферии. После выработки решения, передается энергоинформационная команда на вистру яритисбайт-1, который синтезирует гравитон. Этот гравитон превращается в эпострис Творца-2, которому передается вся переработанная информация в виде команды на исполнение. Эпострис Творца-2 синтезирует эфану Ариадны Творца, а затем *пострино Творца-2*. Эфана Ариадны Творца соединяет точку мозга с исполнительным органом тела, к ядру атома которого должна прийти команда на исполнение действия.

На яритисбайтах-1 записывается информация памяти человека. На яритисбайтах-2 производится временное запоминание информации, нахождение выгодных для работы условий, а затем при помощи вистр, генерируемых из гравитонов ядрами атомов, переносится информация ядрам атомов исполнителей. Любому биовиду информация передается к его органам чувств путем переноса информации в виде вистр в систему яритисбайта-2.

## 6. СИНТЕЗ ТЕЛА

Ограниченное тело синтезируется из клеток, которые накануне получают генетическую информацию в виде программ на исполнение действия. Программы копируются из ДНК. Программы ДНК записаны на эпострисах Творца. Каждый эпострис Творца в течение нового периода циклических колебаний производит зеркальное копирование нового *пострино Творца*, который движется дальше с двойной скоростью гравитонов. На своем пути *пострино Творца* оставляют след о несущей информации. Эта информация доходит до полюса ядра атома клетки. Если клетка воспринимает информацию, то *пострино Творца* поступает в полюс ядра атома и располагается вдоль секры вистры спола в пульседе. *Пострино Творца* сохраняет свое положение до тех пор, пока ядро атома полностью

не использует его информацию. Так все ядра атомов клетки приобретают постринно Творца до полного их использования.

Так как вся информация ДНК имеет программы на исполнение на постринно Творца, то последние прекращают свою работу после выполнения всей своей программы. Если в клетке ядра атома записана программа ее деления, то через поверхность клеточной мембраны проходят только те ядра атомов, которые необходимы клетке для дальнейшего деления. Когда накапливается достаточное количество атомов для деления клетки, ДНК клетки дает команду для формирования ядер атомов в виде будущей молекулы ДНК. Как только сформировался новый ДНК-клон, происходит перенос информации из ДНК на ядро атома ДНК-клона. Синтезируется аналогичная структура клона ДНК, и часть клетки путем пережата межклеточной мембраны между ДНК и ДНК-клоном отделяется от ДНК-клона.

При необходимости доставки ядра атома для синтеза новой клетки и при отсутствии данных атомов вблизи клетки, эфаны Ариадны Творца отыскивают в организме клетку, в которой есть такое ядро атома, устанавливая с ним энергоинформационную связь и при помощи постринно Творца транспортируют данное ядро атома в клетку клона. Например, для организма ребенка необходим кальций, который есть у матери. В этом случае эфаны Ариадны Творца устанавливают энергоинформационную связь с ядром атома кальция, а все остальные клетки помогают транспортировать ядро атома кальция клетке ДНК от матери к ребенку.

До тех пор, пока полностью не выполняется программа молекулы ДНК, идет непрерывный процесс роста и деления клеток организма. Так как каждая молекула ДНК содержит всю информацию о виде, месте и синтезе клеток в организме матери четко регламентирован. Следовательно, последовательность возникновения внутренних органов организма предопределен программой ДНК.

## 7. СОН

Во время сна и медитации система логического мышления (временная память – яритис-2) может покидать тело, сохраняя с ним связь при помощи «серебряной нити», синтезированной из атрисиков. Обездвиженное тело будет нормально функционировать, однако, при разрыве серебряной нити наступает смерть.

Тибетские монахи называют эфану Ариадну Творца «серебряной нитью», которая связывает яритисбайт-2 и ладубайт-2 с полюсами ядер атомов. При необходимости вернуть яритисбайт-2 и ладубайт-2 в полюса ядер атомов, человека начинают тормошить или он сам просыпается, и в это мгновение эти частицы возвращаются на свои места. Сны снятся тогда, когда яритисбайт-2 и ладабайт-2 не находятся в ядрах атомов. Сон запоминается, если сразу после возвращения яритисбайта-2 и ладыбайта-2 происходит копирование информации с ведрайса яритисбайта-2 и ладыбайта-2 на ведрайс яритисбайта-1 и ладыбайта-1.

Все мы видим сны. Нарушение сна ведет к психическим расстройствам, так как человеку необходим сон. До настоящего времени остается загадкой видения, которые мы наблюдаем во сне. Фантазий много, но реальность остается сокрытой. Участие во сне человека принимают иерархи, которые прикреплены к данной личности. Иерарх своим сознанием создает из вистр пейзажи, сюжеты, действия, личности людей и так далее, в пределах которых может путешествовать временная память человека. Во время сна душа попадает в созданную творцом среду в виде миража и не в состоянии выйти из этой среды. Сны приучают человека к среде в жизни после смерти человека.

В экстремальных условиях информация может восприниматься системой мышления (временной памятью) от волн анф напрямую. Волны анф синтезируются в виде отдельных пакетов магнитных серий. Они перемещаются в солнечной системе со скоростью, большей скорости света в  $10^{20}$  раз, сохраняя свою целостность. При столкновении их с расилшубами тел, происходит отражение количества векторов квантонов, пропорциональное собственной частоте. Волны анф входят в полюса яритисбайта-2 и ладыбайта-2, проходя вдоль серий вистр и генерируя ведрайсы, что воспринимается как внешний вид данного предмета. В этом случае под действием системы мышления стационарная память может совершать силовые действия, которые выше возможностей человека.

Между временной памятью любящей матери и ребенка может устанавливаться связь при помощи волн анф, тогда мать на расстоянии «ощущает» состояние ребенка. Основное назначение сна при этом – поддерживать контакты между матерью и ее детьми.

Во время сна идет подсказка о возможных событиях в жизни человека, часто делается прогноз на длительный отрезок времени. Те люди, которые считают сон неинформационным, больше не получают «подсказок» от ангела-хранителя.

## 8. КЛИНИЧЕСКАЯ СМЕРТЬ

Во время клинической смерти, когда происходит отделение яритисбайта-2 и ладыбайта-2 от полюсов ядер атомов, имеет место проникновение волн анф через полюса ядер атомов при сообщении данной личности возможности ясновидения. Такие люди видят внутренности человека и причину их болезни. Яритисбайт-2 и ладабайт-2 получают свободу перемещения, создавая эфану Ариадну Творца, которая соединяет их с ядром атома. Вся информация в виде анф волн, проходя через полюс яритисбайта, фиксируется на сериях вистр в виде ведрайсов. При завершении клинической смерти яритисбайт возвращается на свое место по эфане Ариадны Творца. Если записанная информация переписывается с яритисбайта-2 на яритисбайт-1, человек помнит, что он видел во время клинической смерти. Если перекопирования информации не произошло, воспоминания полностью стираются.

Клиническая смерть наступает тогда, когда яритисбайт-1 отделяется от тела человека. Как правило, во время клинической смерти человека отделяется одновременно яритисбайт-1 и яритисбайт-2. В этом случае через полюс яритисбайта-1 поступает информация об окружающей среде в виде волн анф, но записывают эту информацию только вистры яритисбайта-2. Поэтому, после клинической смерти информация сохранится, только если произведено копирование из вистр яритисбайта-2 на вистры яритисбайт-1.

## 9. ДУША (МЫШЛЕНИЕ) ЧЕЛОВЕКА

Система мышления в каждой Душе представляет единое целое. Смерть биовида сопровождается отделением Души от тела. В момент смерти синтезируются гравитоны, которые приводят к появлению эпострисов Творца, синтезирующих эфану Ариадны Творца. Эпострисы Творца устанавливают силовую связь с ядрами атомов. Во время смерти все гравитоны, синтезируемые наружными атринами, создают копию скелета тела. Создается тонкая структура, с которой объединяется Душа и уходит в тонкий мир. Если смерть насильственная или в результате страха, Душа не успевает дать команду на синтез копии тела. Душа становится ущербной, без копии тела. Такие Души стремятся подселиться к вновь рождающемуся телу. Египетские жрецы это называют полтергейстом.

Каждой точке поверхности тела человека, всех его внутренностей соответствует определенная точка в душе, которая представляет собой объединенную систему из яритисбайтов. Если поверхности тела человека или животного касается какой-либо предмет, мгновенно в этой точке происходит синтез гравитонов, которые превращаются в эпострис. Этот эпострис синтезирует эфану Ариадны, которая соединяет данную точку тела с соответствующей точкой мозга, производит зеркальное копирование серий гравитона. Эти серии увеличивают свою длину в 2 раза и движутся к соответствующей точке мозга. Мозг анализирует полученную информацию, создает собственную информацию, принимает решение и направляет в данную точку ответ в виде импульса действия. В науке эти точки называют *рецепторами*, но ученые не знают, как они действуют.

Во время контакта происходит передача информации (температуры, давления и других раздражителей) на эпострис «Творца», синтезированного из гравитона в данной точке. Эпострис «Творца» мгновенно синтезирует эфану Ариадны «Творца», которая соединяет полюс ядра атома с соответствующей точкой мозга. Эпострис «Творца» производит зеркальное копирование себя, его серии материализуются, располагаются вдоль серий эфаны Ариадны «Творца», увеличивая размер своих серий в 2 раза, и движутся к соответствующей точке мозга. Человек понимает, что его телу

угрожает, а Душа принимает соответствующее решение – что делать – и выносятся решение, которое приводит к синтезу гравитонов ядрами атомов Души. Гравитоны превращаются в эпострисы «Творца», которые движутся к ядрам атомов тела, неся на себе информацию о будущем действии тела.

## ВЫВОДЫ

Раскрытие структур ДНК, системы мышления, сновидений не поддаются объяснениям стандартной модели физики. Хотя и в этом случае даны объяснения.

1. Установлено, что процессы, протекающие на дисплее компьютера, в флеш накопителе, чипах, аналогичны процессам, протекающим в ДНК, хотя плотность информации в структуре ДНК во много миллиардов раз больше плотности информации, накапливаемой в выше перечисленных приборах.

2. В структуре ДНК информация переносится при помощи вистр, которые располагаются вдоль секры вистры спола в филбайтинге.

3. На каждом квантоне магнитных серий вистры записывается информация путем разворота части вектора электрического квантона на  $90^0$  (ведрайс). В зависимости от величины развернутой части квантона записываются от 1 до  $10^{20}$  чисел (количество квантонов в вистре равно  $10^{66}$ ). То есть, на одной вистре можно записать множество генетической информации, однако, в одном ДНК содержится много миллиардов ядер атомов. Это сделано для того, чтобы отдельные отрезки информации можно было переносить с одной молекулы ДНК на другую молекулу ДНК-клона.

4. Процесс синтеза тела осуществляется в результате переноса вистры ДНК с информацией через полюса ядер атомов на секры вистры спола в пульседе. Одновременно путем деления клеток в веществе переносится и программа синтеза тела.

5. В ядрах атомов памяти за мышление отвечают вистры яритисбайта-1 и яритисбайта-2. Яритисбайт-1 создает стационарную память, а яритисбайт-2 – временную память, которая при необходимости переносится на вистры яритисбайта-1.

6. Во время сна информация поступает к вистрам яритисбайта-2 через полюс при проникновении через него волн анф.

7. Носителем всей информации во Вселенной являются ведрайсы вистр магнитных серий. Память, генетическая информация, решение всех задач Вселенной производится при помощи ведрайсов.

## ТЕРМИНЫ

**Аденин** — бесцветные кристаллы, которые плавятся при температуре 360—365°C. Обладает характерным максимумом поглощения ( $\lambda_{\text{макс}}$ ) при 266 нм (рН = 7) с коэффициентом молярной экстинкции ( $\varepsilon_{\text{макс}}$ ) 13500. Химическая формула  $C_5H_5N_5$ .

**Андистон** – это фигура, состоящая из андистрона и андистины, плоскости которых взаимно перпендикулярны, а общая ось симметрии проходит через полюс пульседа перпендикулярно его поверхности.

**Андистрон** - набор рейкисов, являющихся продолжением наружных серий вистр филбайтинга. Угол раскрытия серий андистрона сохраняется  $90^0$  и никогда не меняться.

**Анфа** - неделимая плоская частица с параллельными магнитными сериями, в состав которых входит количество квантонов, меньшее числа атрисного нормирования. Анфы не взаимодействуют с эфиром, но отражаются информационной поверхностью и переносят информацию.

**Атрисик** - одна из половин атриса, проявляющая магнитные или электрические свойства. Вдоль атрисика могут формироваться уплотнения – изостраты, количество которых определяется внутренними и внешними условиями. Длина атрисика может изменяться от  $10^{-9}$  до  $10^{-110}$ м.

**Билтон** - набор рейкисов в виде кольца, являющихся продолжением вистр наружных серий яритиса.

**Ведрайс** – единица записи информации на электрические вектора квантонов магнитных серий вистр путем разворота на  $90^0$  части электрического вектора квантона, равной по величине частоте колебаний стороннего источника, частота которого должна быть записана. Ведрайс – это чисельная запись информации в диапазоне от 1 до  $10^{20}$  герц на каждую единицу ведрайса. Носителем всей информации во Вселенной являются ведрайсы вистр магнитных серий. Память, генетическая информация, решение всех задач Вселенной производится при помощи ведрайсов (волны анф).

**Гены** — это участки ДНК, несущие какую-либо целостную информацию — о строении одной молекулы белка или одной молекулы РНК. Эти и другие функциональные молекулы определяют развитие, рост и функционирование организма.

**Геном** — совокупность генов, характерных для одинарного набора хромосом определенного вида организмов.

**Гуанин** (Gua, Gua) — органическое соединение, азотистое основание, аминопроизводное пурина (2-амино-6-оксопурин), является составной частью нуклеиновых кислот. В ДНК, при репликации и транскрипции образует три водородных связи с цитозином (Cyt) (комплементарность). Впервые выделен из гуано. Химическая формула —  $C_5H_5N_5O$ .

**Клетка** — структурно-функциональная элементарная единица строения и жизнедеятельности всех организмов (кроме вирусов и вироидов — форм жизни, не имеющих клеточного строения). Обладает собственным обменом веществ, способна к самовоспроизведению. Организм, состоящий из одной клетки, называется одноклеточным (многие простейшие и бактерии).

**Клеточная мембрана** — эластическая молекулярная структура, состоящая из белков и липидов. Отделяет содержимое любой клетки от внешней среды, обеспечивая её целостность; регулирует обмен между клеткой и средой.

**Клиническая смерть** — обратимый этап смерти, переходный период между жизнью и биологической смертью.

**Лада** – система управления перемещений серий атринов пульсэда по замкнутой траектории, которая состоит из 3600 вистр, объединенных попарно в бивистры, а бивистры объединены попарно в дивистры. Лада и яритис создают яртрон.

**Ладабайт-1** – синтезируется сериями яритисбайта-1, имеет диаметрально противоположное направление векторов квантонов и приводит к пульсациям серий яритисбайтов-1.

**Ладабайт-2** – синтезируется сериями яритисбайта-1, имеет диаметрально противоположное направление векторов квантонов и приводит к пульсациям серий яритисбайтов-2.

**Нуклеотиды** (нуклеозидфосфаты) — группа органических соединений, представляют собой фосфорные эфиры нуклеозидов. Свободные нуклеотиды играют важную роль в энергетических и информационных внутриклеточных процессах, а также являются составляющими частями нуклеиновых кислот и многих коферментов. Нуклеотиды являются сложными эфирами нуклеозидов и фосфорных кислот.

**Пострино Творца** - увеличившиеся в 2 раза серии зеркального отображения эпостриса Творца.

**Расилшуб** - сменная поверхность атомов, молекул и вещества, которая синтезируется в каждый новый полупериод из квантонов эфира стандартными наружными вистрами яритисов и филбайтингов в начале каждого нового полупериода циклических колебаний атринов и выдвигаются за пределы рейкисов.

**Рейкисы** - неотъемлемые частички атома, имеющие энергию, равную кванту действия, серии которых являются продолжением наружных серий коренных вистр яритиса, а также филбайтинга. Электрические вектора квантонов магнитных серий вистр яритиса и филбайтинга относительно серий рейкисов, направлены в диаметрально противоположные стороны, а потому амплитуды пульсаций векторов квантонов у них разные. При изменении энергии спиновых серий атома изменяется размер серий рейкисов за счет увеличения амплитуд пульсаций квантонов векторов адрат.

**Тимин (5-метилурацил)** — производное пиримидина, одно из пяти азотистых оснований. Присутствует во всех живых организмах, где вместе с дезоксирибозой входит в состав нуклеозида тимидина, который может фосфорилироваться 1—3 остатками фосфорной кислоты с образованием



нуклеотидов тимидин моно-, ди- или трифосфорной кислоты (ТМФ, ТДФ и ТТФ). Дезоксирибонуклеотиды тимина входят в состав ДНК, в РНК на его месте располагается рибонуклеотид урацил. Молярная масса 126,11334 г/моль. Химическая формула:  $C_5H_6N_2O_2$ .

**Филбайтинг** - составная частичка протона, обладающая энергией, равной половине энергии яритиса, а по форме имеет вид восьмерки, вырезанной из яритиса взаимно перпендикулярными диаметрами. Филбайтинг состоит из 900 дивистр, имеет общий полюс с протоном и его ось симметрии располагается перпендикулярно поверхности яритиса. Филбайтинг управляет спаном ядра, который располагается в его плоскости. Каждый атом синтезирует только один филбайтинг и одну филдистину, плоскости которых располагаются взаимно перпендикулярно.

**Цитозин** — органическое соединение, азотистое основание, производное пиримидина. С рибозой образует нуклеозид цитидин, входит в состав нуклеотидов ДНК и РНК. Во время репликации и транскрипции по принципу комплементарности образует три водородных связи с гуанином. Химическая формула  $C_4H_5N_3O$ .

**Эпострис Творца** – накануне сотворения флоры и фауны Творцом создается ДНК, в ядрах атомов которых из серий гравитонов создается эпострис Творца.

**Эфана Ариадны Творца** – кольцевые магнитные серии с плотностью квантонов, соответствующей плотности квантонов в сериях построено Творца.

**Яритисбайт-1** – плоскость в виде диска, состоящая из 1800 наружных вистр с полюсом в ядре атома. Яритисбайт располагается параллельно сериям яритиса, но не участвует в управлении атринами ядра, а выполняет роль памяти длительного пользования.

**Яритисбайт-2**- плоскость в виде диска, состоящая из 1800 наружных вистр с полюсом в ядре атома, располагается параллельно яритисбайту-1, и выполняет роль временной памяти.

## ЛИТЕРАТУРА

1. Поляков С.П. «Атрисное строение материи», М.: Международный гуманитарный фонд «Знание».-1999, Т.1., 183 с. илл.
2. Поляков С.П. «Разумная жизнь Вселенной», М.: Информ – Знание, 2000 г. – 249 с., илл.
3. Поляков С.П. «Путь осознания вечности», М.: Информ – Знание, 2002 г. – 2008 с., илл.
4. Поляков С.П. Атрисна фізика електрона: Частина 1.- Черкаси: ЧДТУ. 2006.- 55 с., іл.
5. Поляков С.П. Атрисная структура кристаллов, М.: Информ-Знание, 2007.-191с., илл.
6. Сайт [atrisov.narod.ru](http://atrisov.narod.ru).

Доктор технических наук, профессор *Поляков Святослав Петрович*  
18002, г. Черкассы, бульв. Шевченко, 245, кв.5, моб. тел. 098 489 33 16  
E-mail: [atrisov@yandex.ru](mailto:atrisov@yandex.ru).